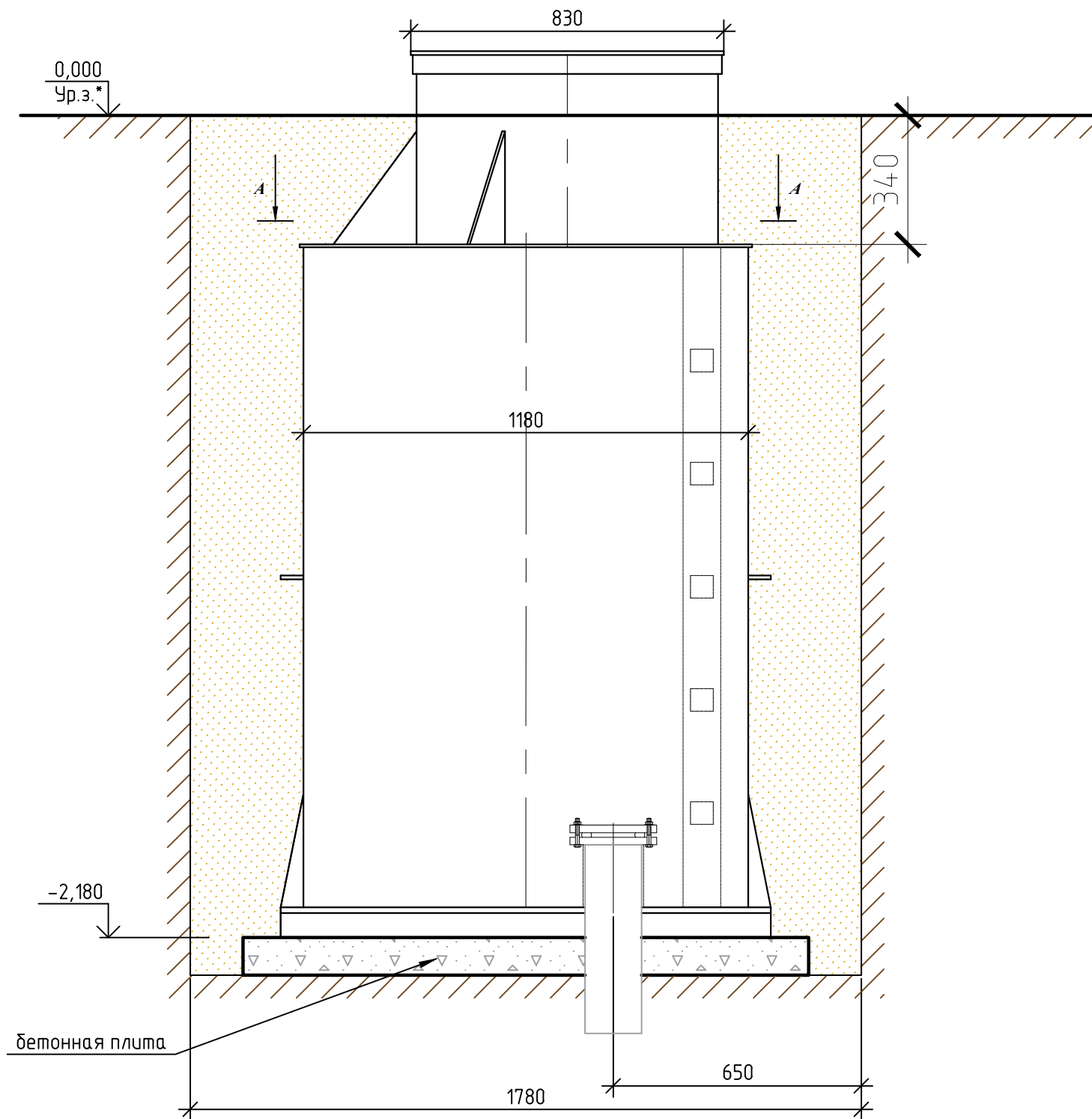
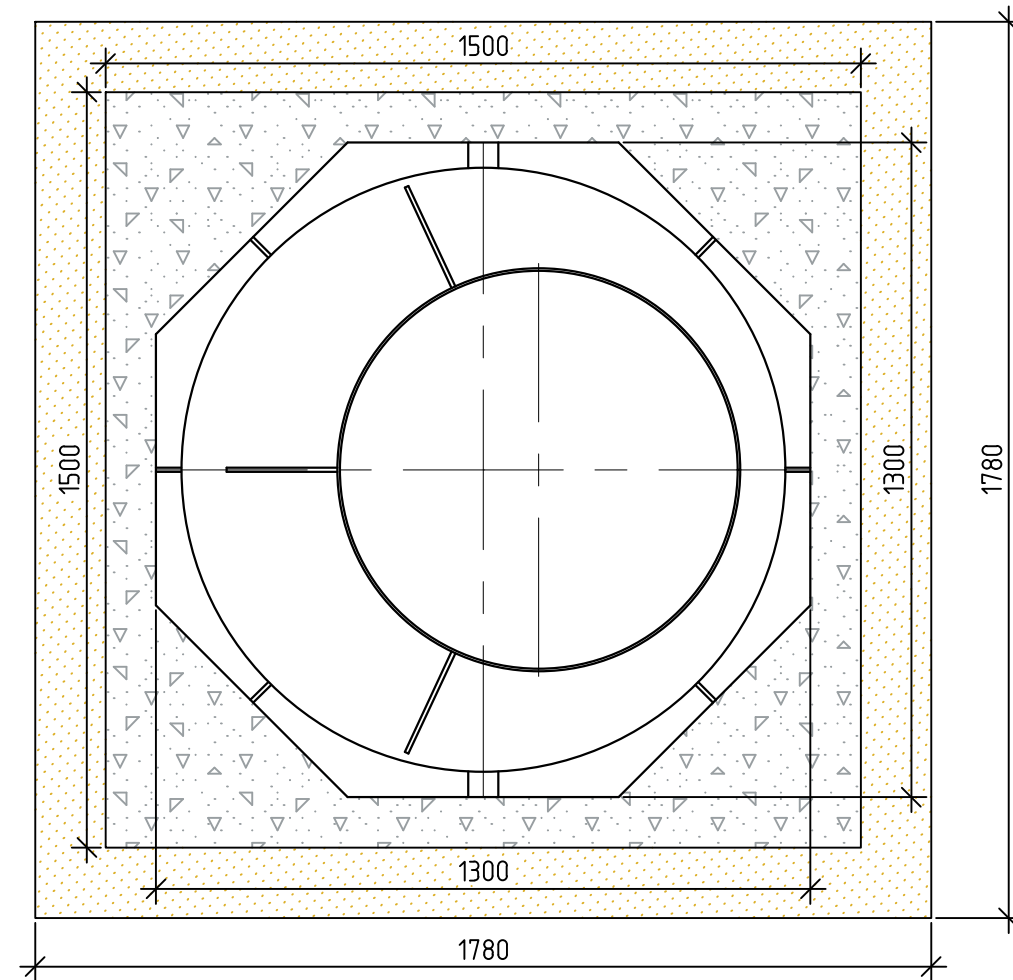


Монтажная схема Кессон К-3-Уд

Вид спереди



Вид А-А



Габаритные размеры К-3-Уд:

Длина 1300 мм;  
 Ширина 1300 мм;  
 Высота 2350 мм;  
 Вес, макс. 140 кг.

Расход песка - 4,4 м<sup>3</sup>  
 Расход цемента - 0,9 м<sup>3</sup>  
 Бетонная армированная плита 1,5X1,5x0,1 м

ПРИ МОНТАЖЕ ОБРАТИТЬ ОСОБОЕ ВНИМАНИЕ  
 Монтаж кессона выполнить в соответствии с указаниями в паспорте.  
 Разработку котлована производить при условии соблюдения техники безопасности проведения земляных работ, с соблюдением требований действующей нормативной документации.  
 При определении отметки урбня земли предусмотреть будущее благоустройство участка, возможные ландшафтные работы, которые могут привести к изменению урбня земли.

						Монтажная схема			
Изм.	Кол. уч.	Лист	№ док.	Подп.	Дата	Технический оголовок пластиковый для скважины (кессон) серии «К»	Стадия	Лист	Листов
						Кессон К-3-Уд	ТОПОЛ-ЭКО/ТОПОЛ-ЕСО		